



Эксклюзивная и патентованная технология (автоматизированная, предназначенная для поворота на месте, платформа с 4 колесами), что позволяет использовать лестничный подъемник даже в узких пространствах.

Удобное использование лестничного подъемника LG 2004+360 rotation даже там, где раньше это было невозможно.



### Инновационные новшества

Ручная система аварийного управления подъемником. Ручное управление всеми основными функциями подъемника.



В целях уменьшения размеров лестничного подъемника была создана новая система фиксаторов кресла-коляски к подъемнику и новый подголовник с регулируемой высотой.



Занимающая меньше места новая система фиксации.



Инновационная система фиксации кресла-коляски к лестничному подъемнику теперь позволяет выполнять процедуру фиксации еще быстрее и с меньшими усилиями.

Новые комплектующие

Благодаря новой гамме комплектующих вы сможете использовать лестничный подъемник с любым типом инвалидного кресла-коляски – с электрической, детской и даже с креслом-коляской спортивного типа.

Рампа A007 предназначена для колясок с небольшими колесами.



Cod. A007

Рампа A006 предназначена для транспортировки колясок с диаметром задних колес Ø300 (12")



Cod. A006

Предохранительное колесо A009 предназначено для предупреждения самопроизвольного опрокидывания устройства с рампой (пандусом).

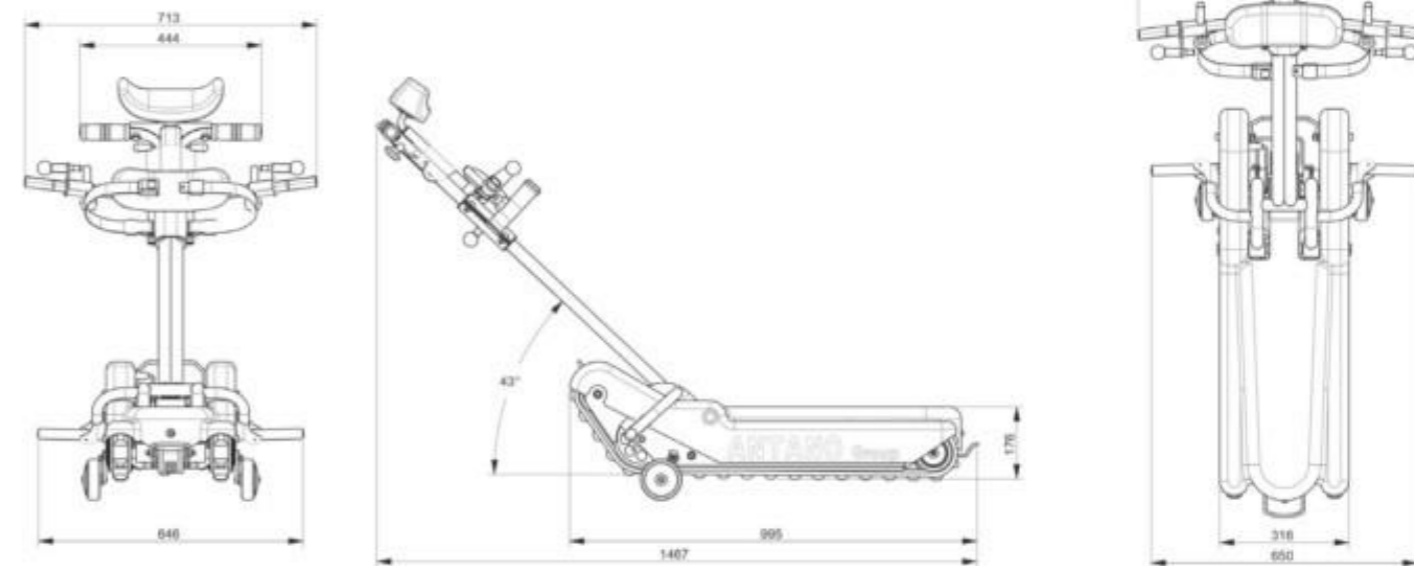


Cod. A009

Расширение опор задних колес кресла-коляски для особо широких инвалидных кресел-колясок (A010)



Cod. A010



LG 2004/150/A008

Лестничный подъемник с универсальной рампой (пандусом) способен транспортировать по лестнице людей в инвалидных креслах-колясках любого типа, даже в электрических.



LG 2004 + 360 rotation (технические характеристики)

Общий вес:	Кг 58
Вес ходовой части:	Кг 46
Вес штурвала с панелью управления:	Кг 12
Вес зарядного устройства:	Кг 0,7
Самые большие размеры одной детали:	115x42x45 см
Мощность двигателя:	300 Вт
Потребляемая зарядным устройством энергия:	80 Вт
Используемое зарядным устройством напряжение:	220 В
Максимально допустимая грузоподъемность:	Кг 130 - (или 150 кг, 180 кг)
Запас хода по количеству ступеней:	540 ступеней (при весе пассажира 85 кг)
Запас хода при включившемся индикаторе низкого уровня заряда аккумулятора:	180 ступеней
Минимальная ширина лестницы:	75 см
Минимальные размеры лестничной площадки L-образной формы:	98x98 см
Минимальные размеры лестничной площадки U-образной формы:	98x170 см
Максимально допустимый наклон лестницы:	70% 35°
Допустимая температура хранения и эксплуатации:	-20° + 50°
Максимальная скорость подъема (ступеней в минуту):	15 ступеней/мин.
Габаритные размеры упаковки:	116x60x43h см

Указанные технические характеристики – информационного характера. Производитель сохраняет за собой право в любой момент осуществлять любые необходимые изменения в целях повышения эксплуатационной эффективности и безопасности продукта.